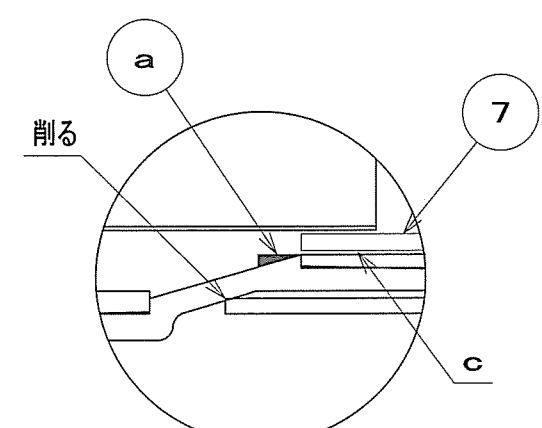
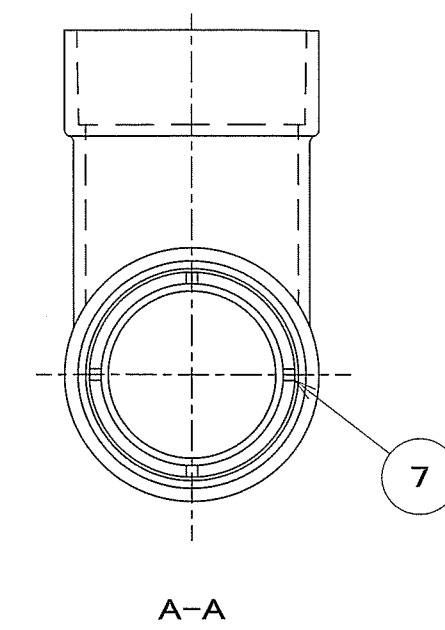
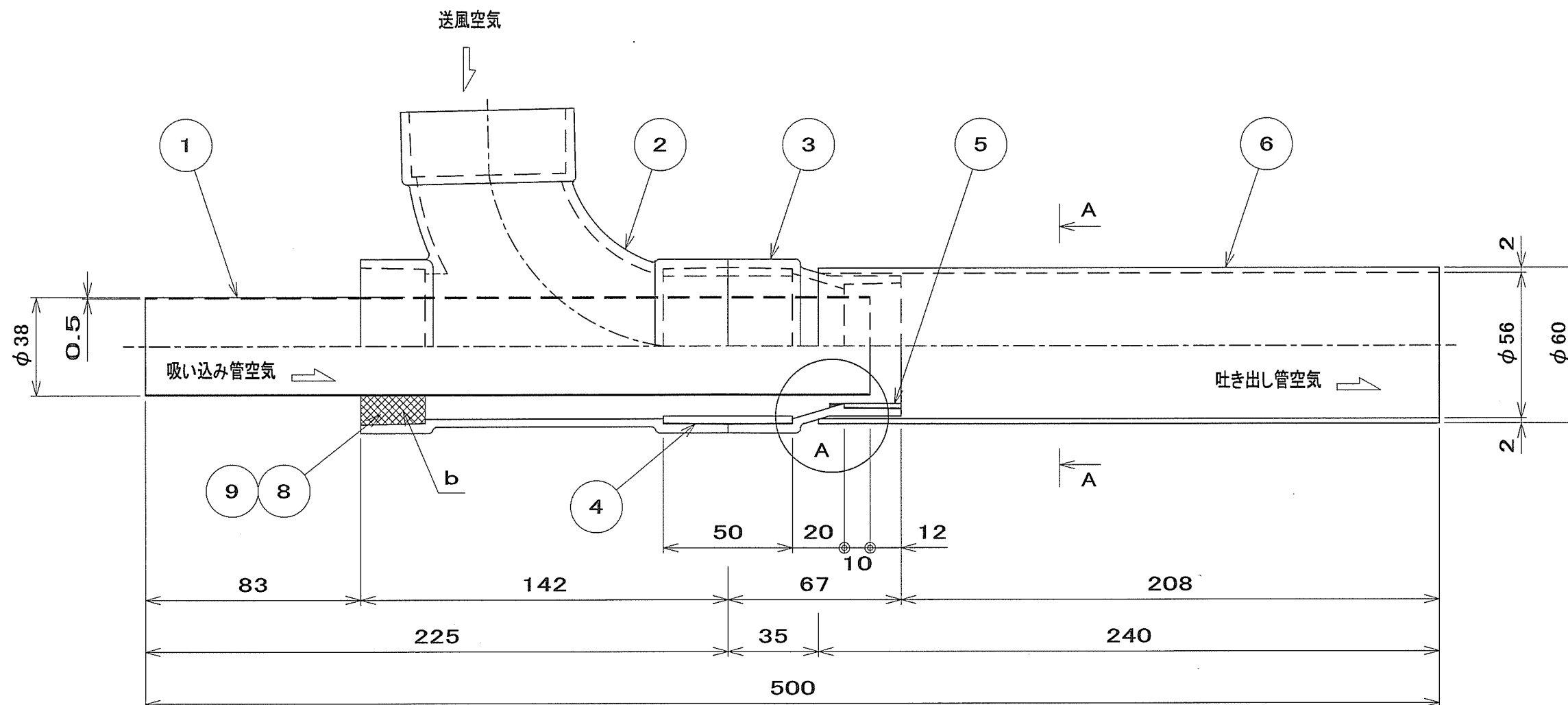


番号	年月日	図面来歴
△		



A部 拡大図
S=1/1

- 組み立て要領
- 予め③のa部分を鋸で削っておく
 - ②に④、④に③を差し込む
 - ①の固定には⑦のマッチ軸などのスペーサーを入れ、b部分に⑧を詰めて⑨コーキングをするとよい
 - ⑥の挿入は⑥の内側を鋸で少し面取りし、③のc部分に⑨コーキングを塗り挿入するとよい

9	コーキング材			
8	ウレタン		1	
7	スペーサー(マッチ軸など)		4	
6	吐き出し管(排水管)	塩ビ	1	VU-50 240L
5	排水管	塩ビ	1	VU-40 20L
4	排水管	塩ビ	1	VU-50 50L
3	排水管用継手(インクリーザー)	塩ビ	1	VU-S 50×40
2	排水管用継手(90°大曲Y)	塩ビ	1	DV-LT 50
1	吸い込み管	SUS304	1	t=0.5×φ38×280L
品番	材料名	材質	数量	備考
図名	蜜蜂捕獲器 GM2号ノズル図			図番 20130922
尺度	承認	検図	設計	製図
1/2	森田	森田	森田	935T
A3	日付	2013.9.22.		
NPO 日本みつばち保存会				