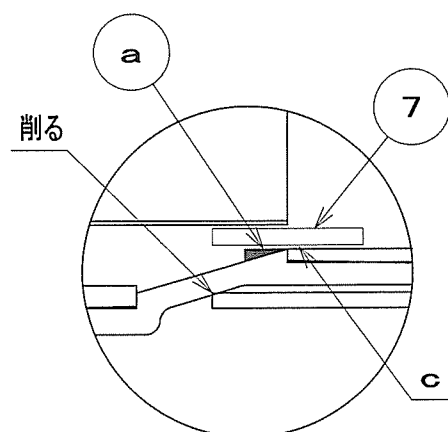
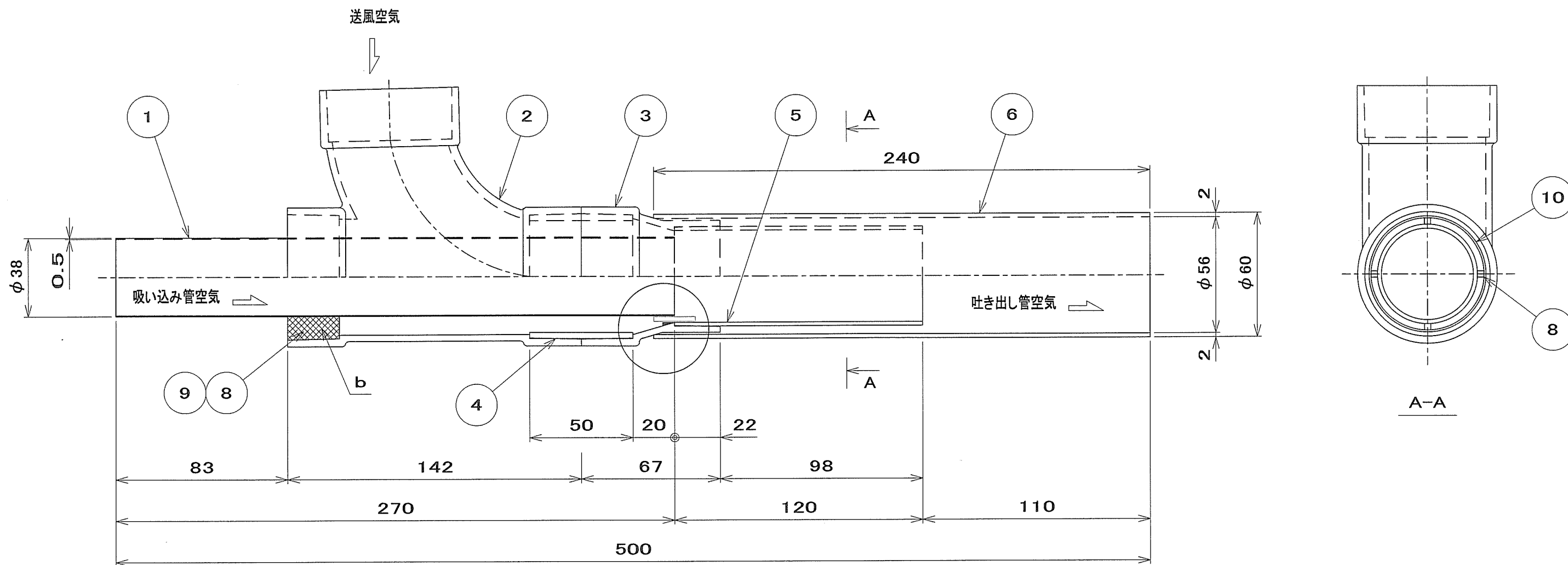


番号	年月日	図面来歴
△		



拡大図
S=1/1

組み立て要領

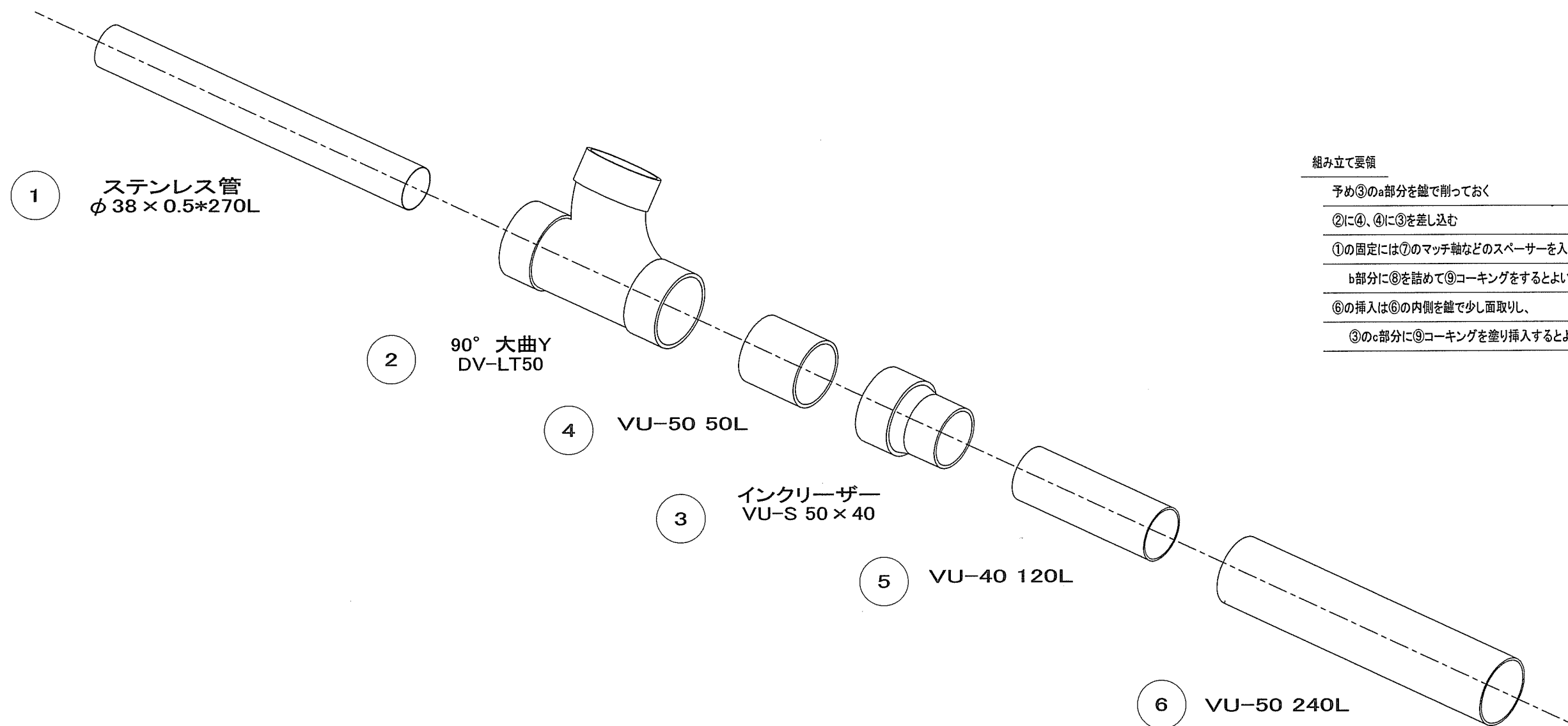
- 予め③のa部分を鋸で削っておく
- ②に④、④に③を差し込む
- ①の固定には⑦のマッチ軸などのスペーサーを入れ、
b部分に⑧を詰めて⑨コーキングをするとよい
- ⑥の挿入は⑥の内側を鋸で少し面取りし、
③のc部分に⑨コーキングを塗り挿入するとよい

9	コーキング材			
8	ウレタン		1	
7	スペーサー(マッチ軸など)		4	
6	吐き出し管(排水管)	塩ビ	1	VU-50 240L
5	排水管	塩ビ	1	VU-40 120L
4	排水管	塩ビ	1	VU-50 50L
3	排水管用継手(インクリーザー)	塩ビ	1	VU-S 50×40
2	排水管用継手(90°大曲Y)	塩ビ	1	DV-LT 50
1	吸い込み管	SUS304	1	t=0.5×φ38×270L
品番	材料名	材質	数量	備考

図名	蜜蜂捕獲器GM2号 2014改良型ノズル図	図番	20140820
----	-----------------------	----	----------

尺度	承認	検図	設計	製図	NPO 日本みつばち保存会
1/2	森田	森田	森田	935T	
A3	日付	2014.8.20.			

番号	年月日	図面来歴
△		



組み立て要領

予め③のa部分を鋸で削っておく

②に④、④に③を差し込む

①の固定には⑦のマッチ軸などのスペーサーを入れ、
b部分に⑧を詰めて⑨コーキングをするとよい

⑥の挿入は⑥の内側を鋸で少し面取りし、

③のc部分に⑨コーキングを塗り挿入するとよい

9	コーキング材			
8	ウレタン		1	
7	スペーサー(マッチ軸など)		4	
6	吐き出し管(排水管)	塩ビ	1	VU-50 240L
5	排水管	塩ビ	1	VU-40 120L
4	排水管	塩ビ	1	VU-50 50L
3	排水管用継手(インクリーザー)	塩ビ	1	VU-S 50×40
2	排水管用継手(90° 大曲Y)	塩ビ	1	DV-LT 50
1	吸い込み管	SUS304	1	t=0.5×φ38×270L
品番	材料名	材質	数量	備考

図名	蜜蜂捕獲器GM2号 2014改良型ノズル展開図				図番	20140820-2
尺度	承認	検図	設計	製図	NPO 日本みつばち保存会	
1/2	森田	森田	森田	935T		
A3	日付	2014.8.20.				